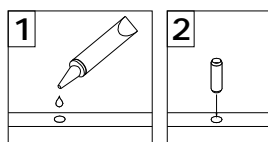
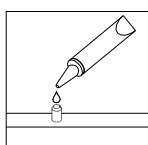


General Assembly Guidelines

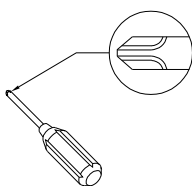
- I. Ensure that all parts and hardware are available before beginning assembly.
- II. Follow each step carefully to ensure the proper assembly of this product.
- III. Two people are recommended for ease in the assembly of this product.
- IV. The three main types of hardware used to assemble this product are: wood dowels, screws and bolts.
- V. The provided glue is to secure wood dowels in place. When first inserting dowels, locate the appropriate hole for the dowel, place a small amount of glue in the hole and insert the dowel. Wipe away excess glue immediately.



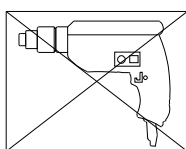
In future assembly steps when dowels are necessary to attach assembly parts together, place a small amount of glue on the end of the dowel before attaching parts together. Wipe away excess glue immediately.



- VI. A Phillips head screwdriver is required for the assembly of this product .



- VII. Power tools should not be used to assemble this product.



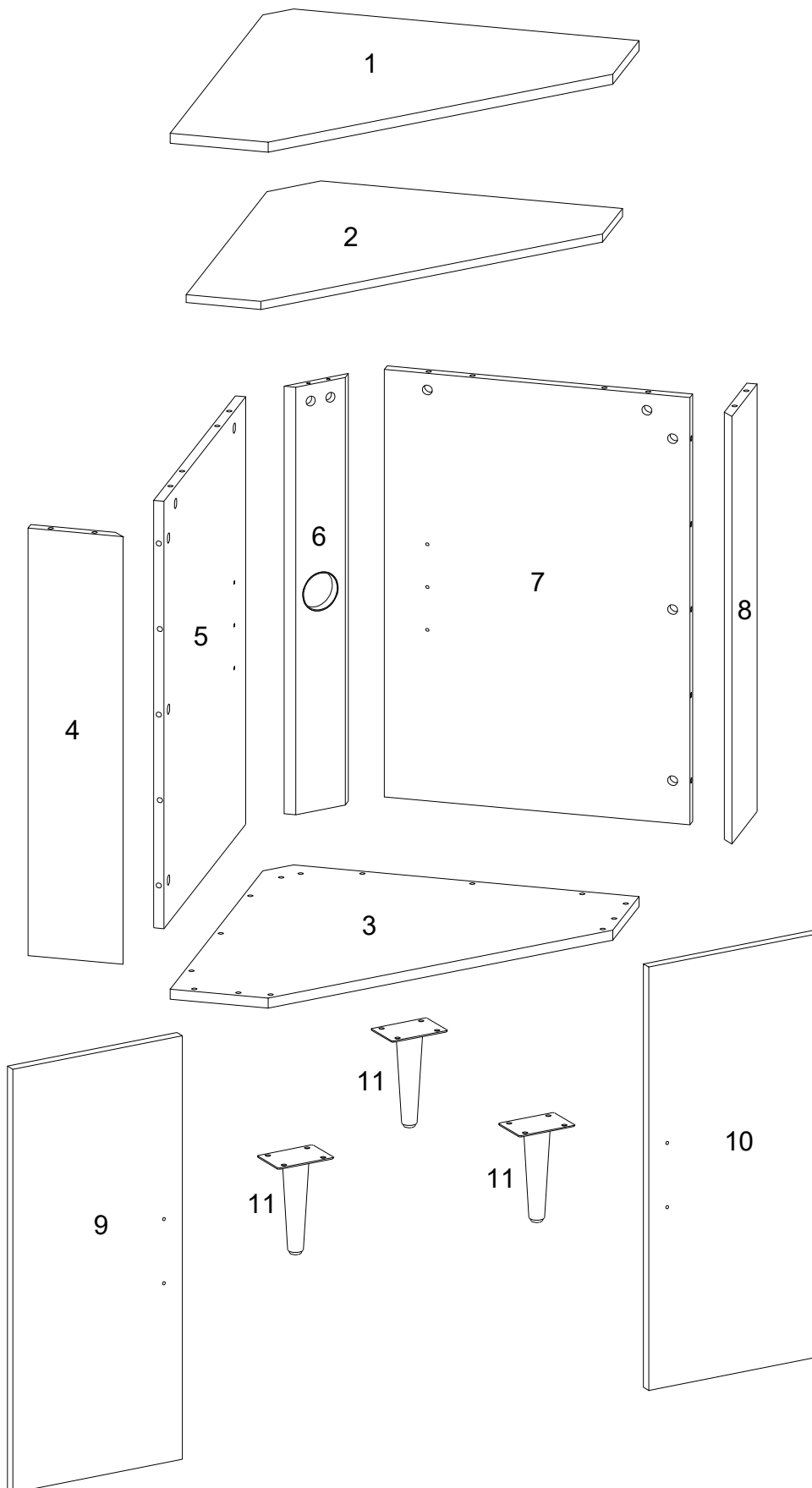
- VIII. Drill may be needed for securing product to wall.

Parts List

Lista de piezas

Liste des pièces

Stückliste


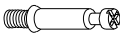



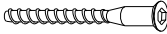
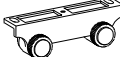
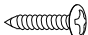



Hardware List

Liste des pièces

Liste du matériel

Teilleliste

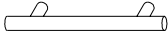
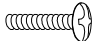
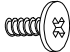
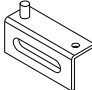
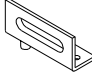
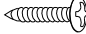

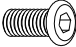

A		Ø8x30mm	Wooden dowel Cheville en bois Clavija de madera Holzdübel	12 pcs
B		Ø6x35mm	Cam bolt Boulon à came Perno de leva Nockenschraube	14 pcs
C		Ø15x11mm	Cam lock Serrure à came Cerradura de leva Zylindermutter	12 pcs
D		Ø15x9mm	Cam lock Serrure à came Cerradura de leva Zylindermutter	2 pcs
E		Ø30mm	Sticker Autocollant Pegatina Aufkleber	14 pcs
F		Ø6x50mm	Bolt Boulon Perno Bolzen	10 pcs
G			Door stopper Butée de porte Tapón de la puerta Türstopper	1 pc
H		Ø3x15mm	Screw Vis Tornillo Schraube	2 pc
J		M4	Hex Key Clé hexagonale Llave hexagonal Inbusschlüssel	1 pc

Hardware List

Liste des pièces

Liste du matériel

Teilleliste





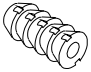
K			Handle Poignée Mango Griff	2 pcs
L		Ø4x22mm	Handle Bolt Boulon de poignée Perno de la manija Griffbolzen	4 pcs
M			Bolt Boulon Perno Bolzen	2 pcs
N			Door Hinge Charnière de porte Bisagra de puerta Türscharnier	2 pcs
P			Door Hinge Charnière de porte Bisagra de puerta Türscharnier	2 pcs
Q		Ø3x12mm	Screw Vis Tornillo Schraube	8 pcs
R		Ø8.5mm	Plastic pivot Pivot en plastique Pivote de plástico Kunststoffbolzen	4 pcs
S		Ø6x12mm	Bolt Boulon Perno Bolzen	12 pcs
T			Shelf support pin Goupille de support d'étagère Perno de soporte del estante Regalstützstift	4 pcs

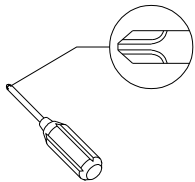
Hardware List

Liste des pièces

Liste du matériel

Teilleliste

U		Ø4x12mm	Screw Vis Tornillo Schraube	1 pc
V		Ø4x25mm	Screw Vis Tornillo Schraube	1 pc
W			Plastic strap Sangle en plastique Correa plástica Kunststoffband	1 pc
X			Glue tube Tube de colle Tubo de pegamento Kleber in Tube	1 pc
Y			Nut Écrou Tuerca Mutter	1 pc



Philips head screwdriver required for assembly
(not included)

Un tournevis cruciforme est requis pour l'assemblage.
(non inclus)

Se requiere un destornillador de cabeza Philips para el montaje
(no incluido)

Für die Montage benötigen Sie einen Kreuzschlitzschraubenzieher
(nicht enthalten)

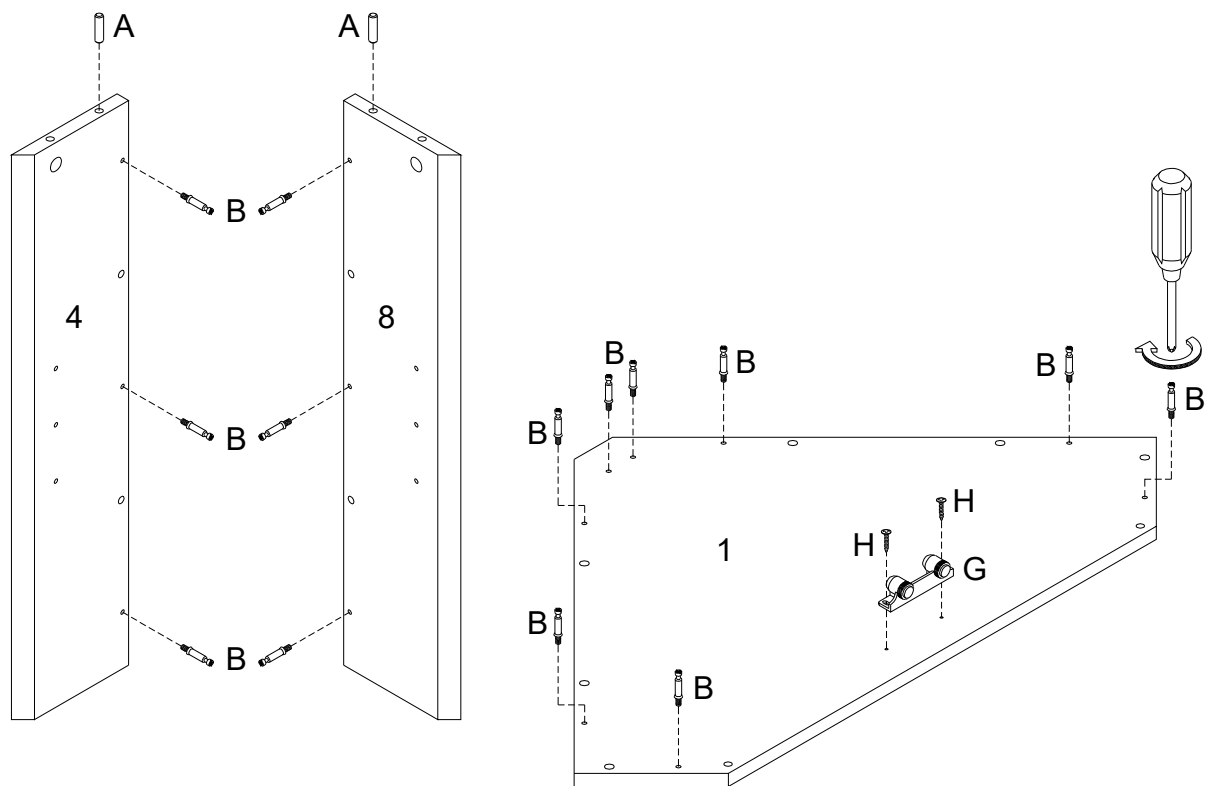
The hardware quantities listed above are required for proper assembly. Some extra hardware may also have been included.

Les quantités de matériel indiquées ci-dessus sont requises pour un montage adéquat. Du matériel supplémentaire peut aussi avoir été inclus.

Las cantidades de materiales antes mencionadas son necesarias para el ensamblaje apropiado. Se podrían incluir algunas piezas de materiales adicionales.

Für die ordnungsgemäße Montage sind die oben aufgeführten Mengen der jeweiligen Beschläge erforderlich. Möglicherweise sind zusätzliche Beschläge enthalten.

Step 1



(EN)

Insert wooden dowel (A) into parts (4,8), secure cam bolt (B) into parts (1,4,8), and using screw (H) attach door stopper (G) to part (1) with Philips head screwdriver as per diagram.

(FR)

Insérez le goujon en bois (A) dans les pièces (4,8), puis fixez le boulon à came (B) dans les pièces (1,4,8), et utilisez la vis (H) pour fixer butée de porte (G) à la pièce(1) avec un tournevis cruciforme selon le schéma .

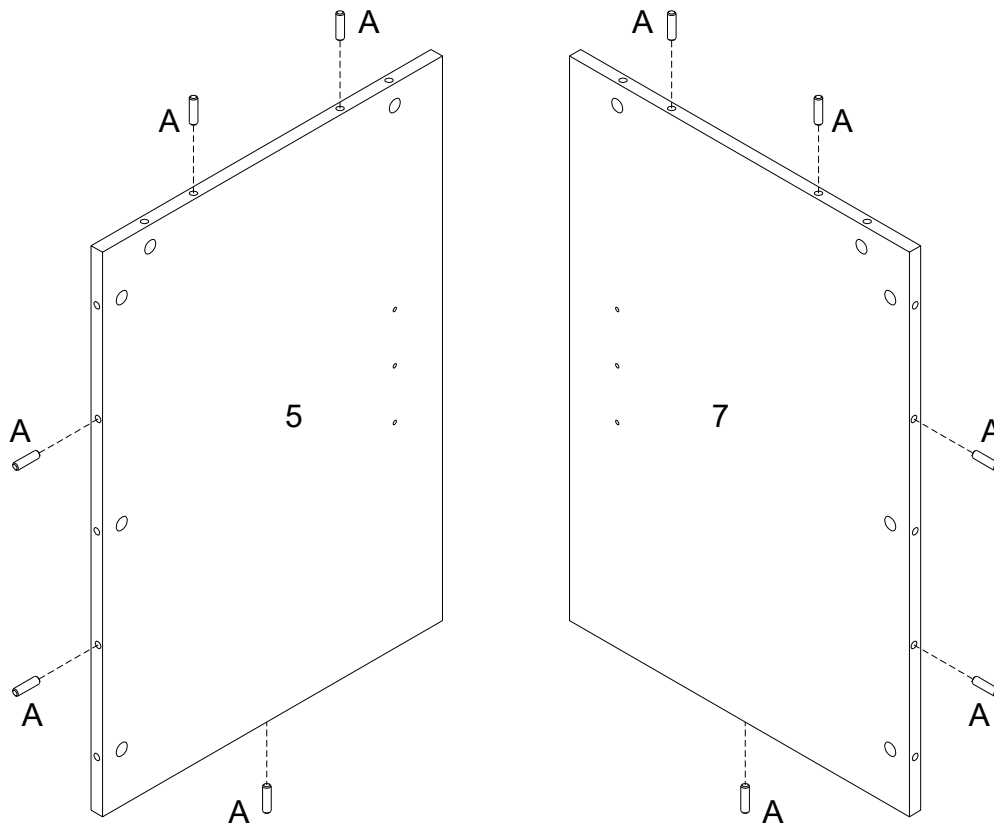
(ESP)

Inserte la clavija de madera (A) en las partes (4,8), luego asegure el perno de leva (B) en las partes (1,4,8), y use el tornillo (H) para fijar el tapón de la puerta (G) a la parte(1) con un destornillador de cabeza Philips como se muestra en el diagrama.

(DE)

Stecken Sie den Holzdübel (A) in die Teile (4,8) ein, dann befestigen Sie die Nockenschraube (B) in die Teile (1,4,8), und befestigen Sie den Türstopper (G) an das Teil (1) mit der Schraube (H) durch den Kreuzschlitzschraubendreher von Philips gemäß Abbildung.

Step 2



(EN)

Insert wooden dowel (A) into parts (5,7) as per diagram.

(FR)

Insérez la cheville en bois (A) dans les pièces (5,7) selon le schéma.

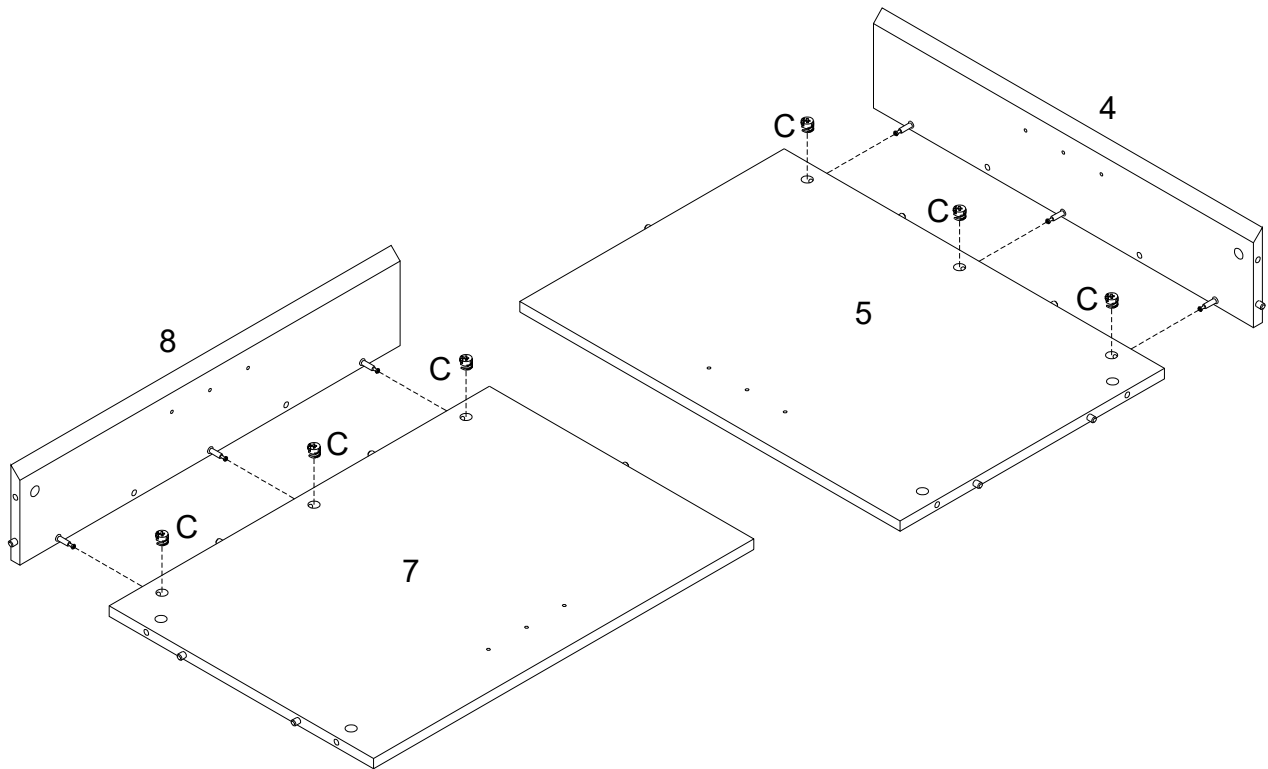
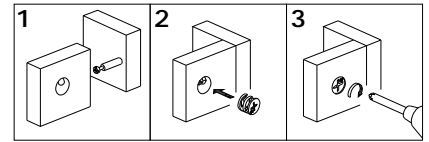
(ESP)

Inserte la clavija de madera (A) en las partes (5,7) según el diagrama.

(DE)

Stecken Sie den Holzdübel (A) in die Teile (5,7) gemäß der Abbildung ein.

Step 3



(EN)

Using cam lock (C) secure part (4) to part (5) , and part (8) to part (7) with Philips head screwdriver as per diagram.

(FR)

Utilisez le verrou à came (C) pour fixer la pièce (4) à la pièce (5), et la pièce (8) à la pièce (7) avec un tournevis cruciforme conformément au schéma.

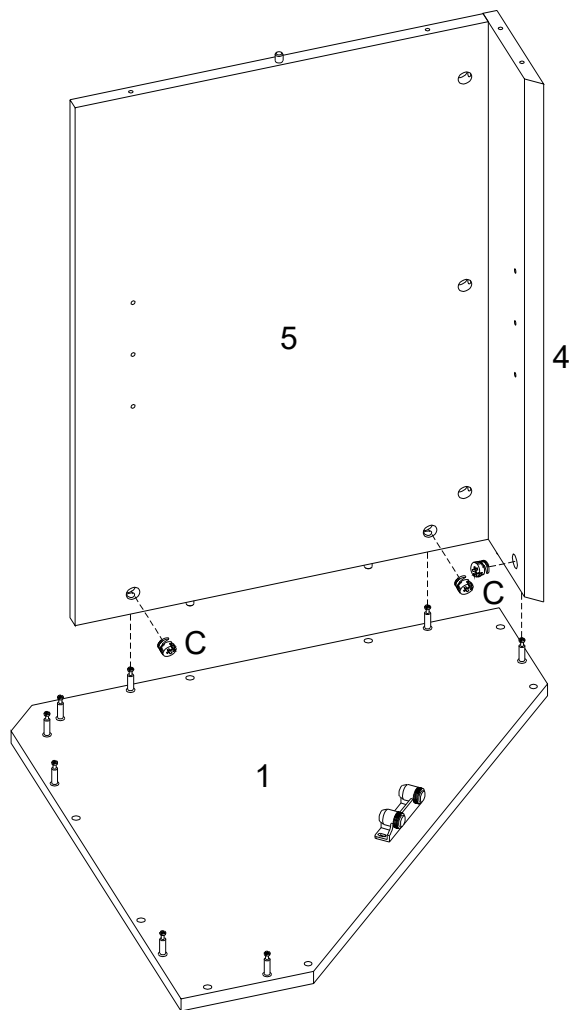
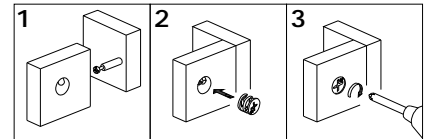
(ESP)

Use el cierre de leva (C) para fijar la parte (4) a la parte (5) y fijar la parte (8) a la parte (7) con un destornillador de cabeza Philips como se muestra en el diagrama.

(DE)

Befestigen Sie das Teil (4) an das Teil (5), und das Teil (8) an das Teil (7) mit der Zylindermutter (C) durch den Kreuzschlitzschraubendreher von Philips gemäß der Abbildung.

Step 4



(EN)

Using cam lock (C) secure part (1) to parts (4,5) with Philips head screwdriver as per diagram.

(FR)

En utilisant le verrou à came (C), fixez la pièce (1) à les pièces (4,5) avec un tournevis cruciforme conformément au schéma.

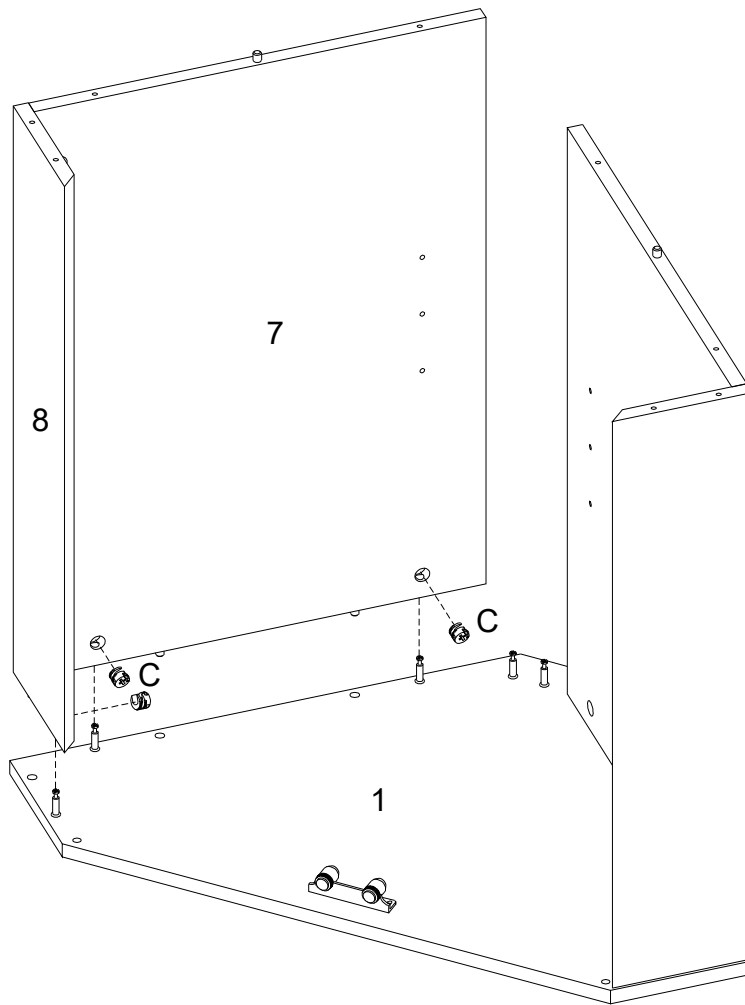
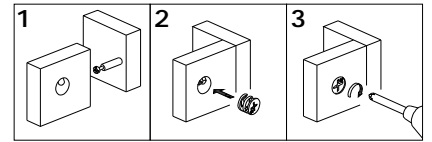
(ESP)

Use el cierre de leva (C) para fijar la parte (1) a las partes(4,5) con un destornillador de cabeza Philips como se muestra en el diagrama.

(DE)

Befestigen Sie das Teil (1) an die Teile (4,5) mit der Zylindermuttern (C) durch den Kreuzschlitzschraubendreher von Philips gemäß der Abbildung.

Step 5



(EN)

Using cam lock (C) secure part (1) to parts (7,8) with Philips head screwdriver as per diagram.

(FR)

En utilisant le verrou à came (C), fixez la pièce (1) à les pièces (7,8) avec un tournevis cruciforme conformément au schéma.

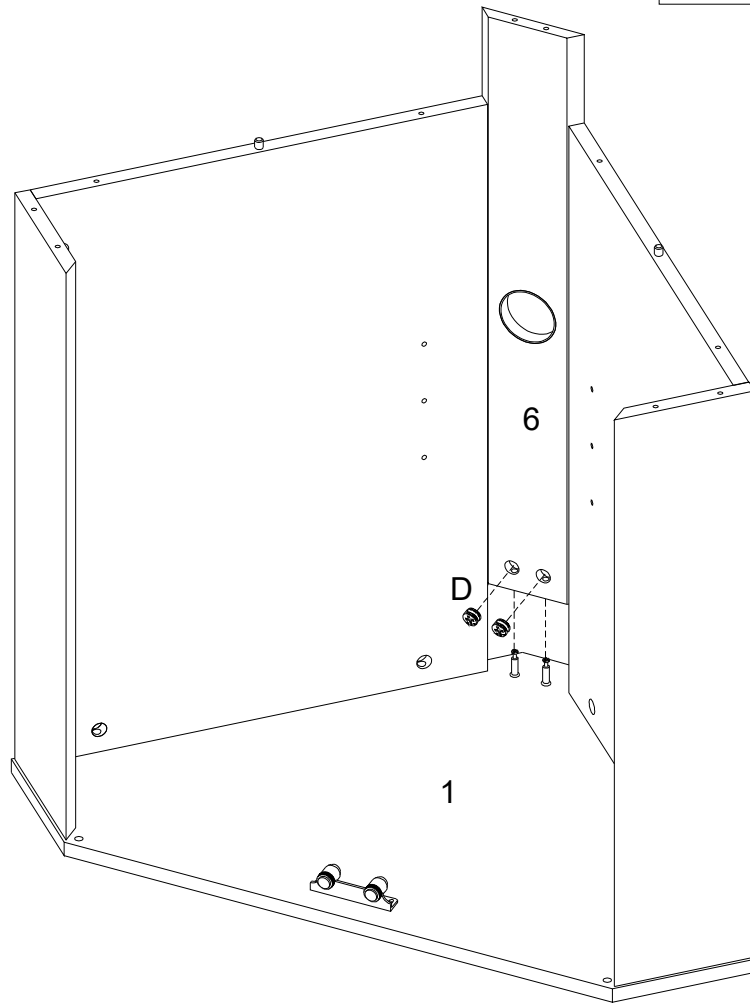
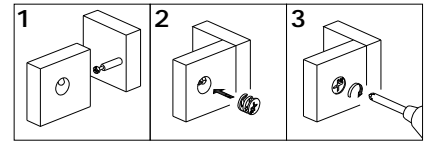
(ESP)

Use el cierre de leva (C) para fijar la parte (1) a las partes(7,8) con un destornillador de cabeza Philips como se muestra en el diagrama.

(DE)

Befestigen Sie das Teil (1) an die Teile (7,8) mit der Zylindermuttern (C) durch den Kreuzschlitzschraubendreher von Philips gemäß der Abbildung.

Step 6



(EN)

Using cam lock (D) secure part (6) to part (1) with Philips head screwdriver as per diagram.

(FR)

En utilisant le serrure à came (D), fixez la pièce (6) à la pièce (1) avec un tournevis cruciforme conformément au schéma.

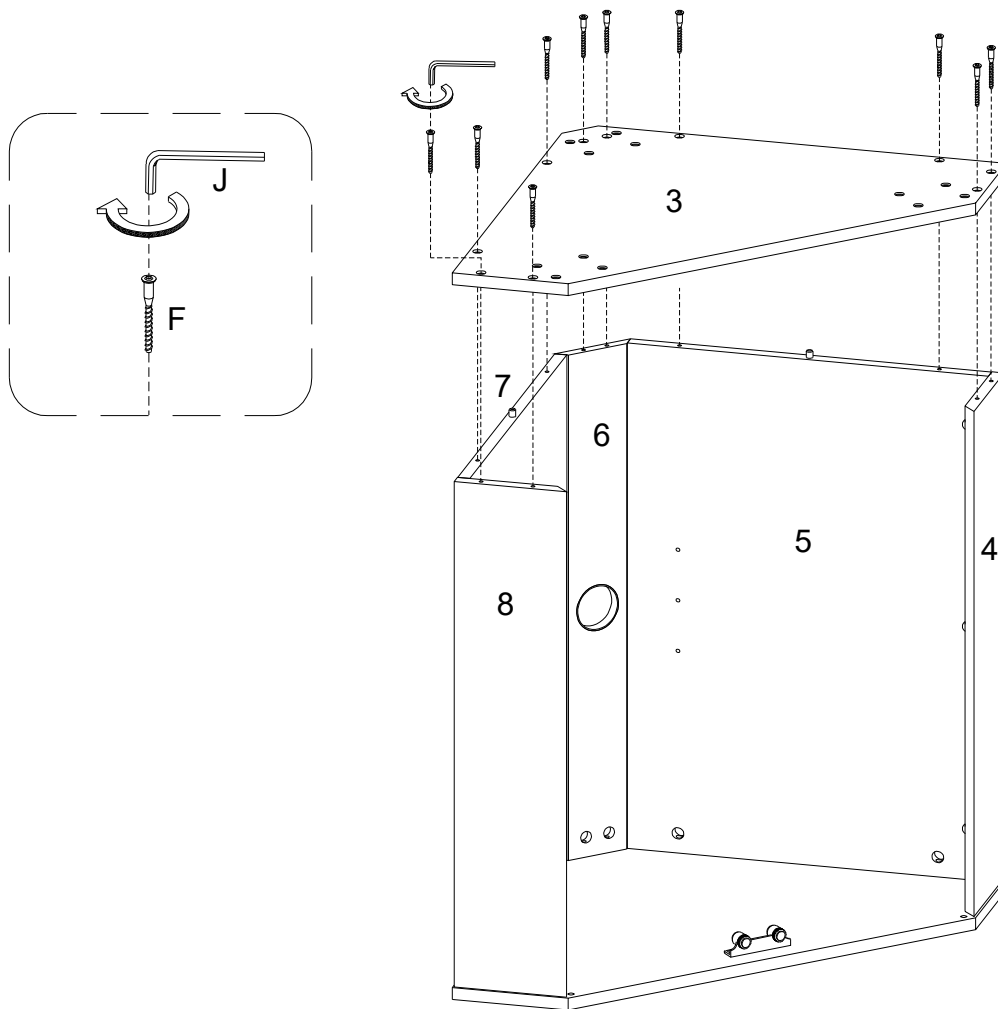
(ESP)

Use el cierre de leva (D) para fijar la parte (6) a la parte (1) con un destornillador de cabeza Philips según el diagrama.

(DE)

Befestigen Sie das Teil (6) an das Teil (1) mit der Zylindermutter (D) durch den Kreuzschlitzschraubendreher von Philips gemäß der Abbildung.

Step 7



(EN)

Using screw (F) attach part (3) to parts (4,5,6,7,8) with Hex key (J) as per diagram.

(FR)

Utilisez la Vis (F) pour fixer la pièce(3) à les pièces (4,5,6,7,8) avec la clé hexagonale (J) conformément au schéma.

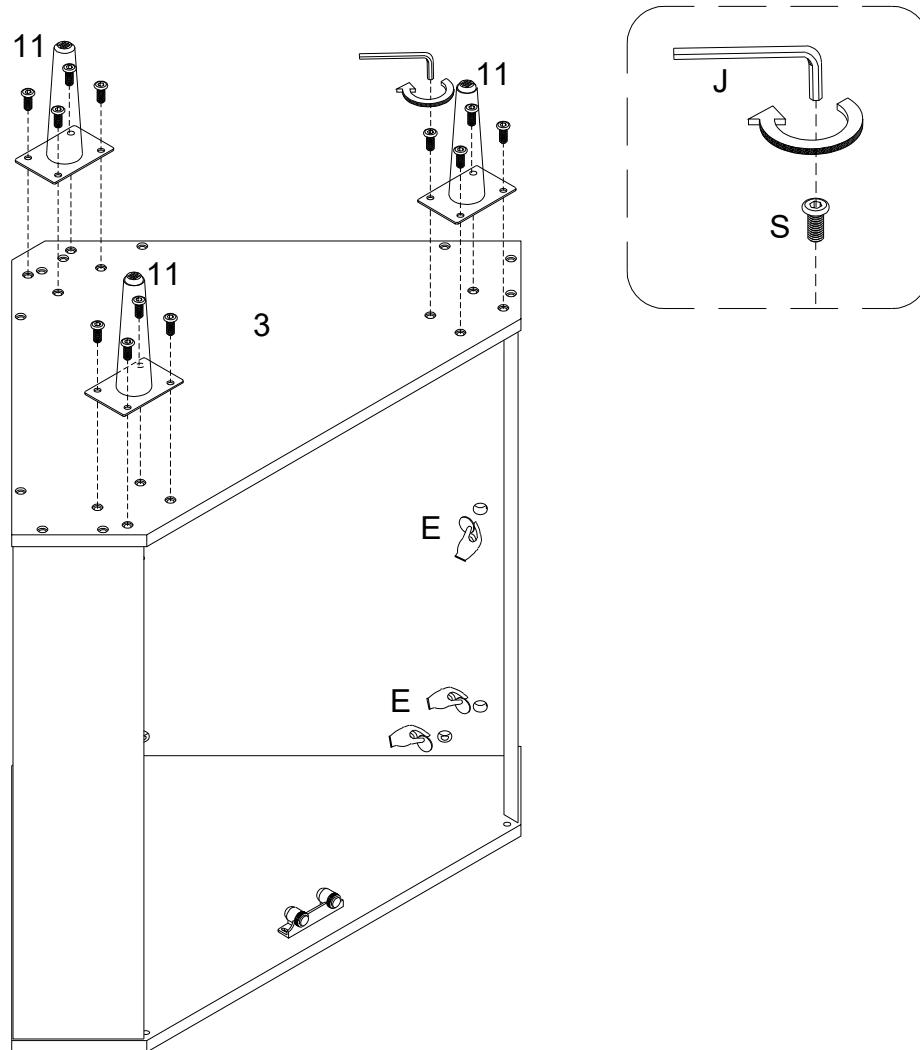
(ESP)

Use el tornillo (F) para fijar la parte (3) a las partes (4,5,6,7,8) con la llave hexagonal (J) según el diagrama.

(DE)

Befestigen Sie das Teil (3) an die Teile (4,5,6,7,8) mit der Schraube (F) durch den Sechskantschlüssel (J) gemäß der Abbildung.

Step 8



(EN)

Using bolt (S) attach part (11) to part (3) with Hex key (J) , and place sticker (E) cover the holes as per diagram.

(FR)

Utilisez le boulon (S) pour fixer la pièce (11) à la pièce (3) avec la clé hexagonale (J), puis placez l'autocollant (E) pour couvrir les trous conformément au schéma.

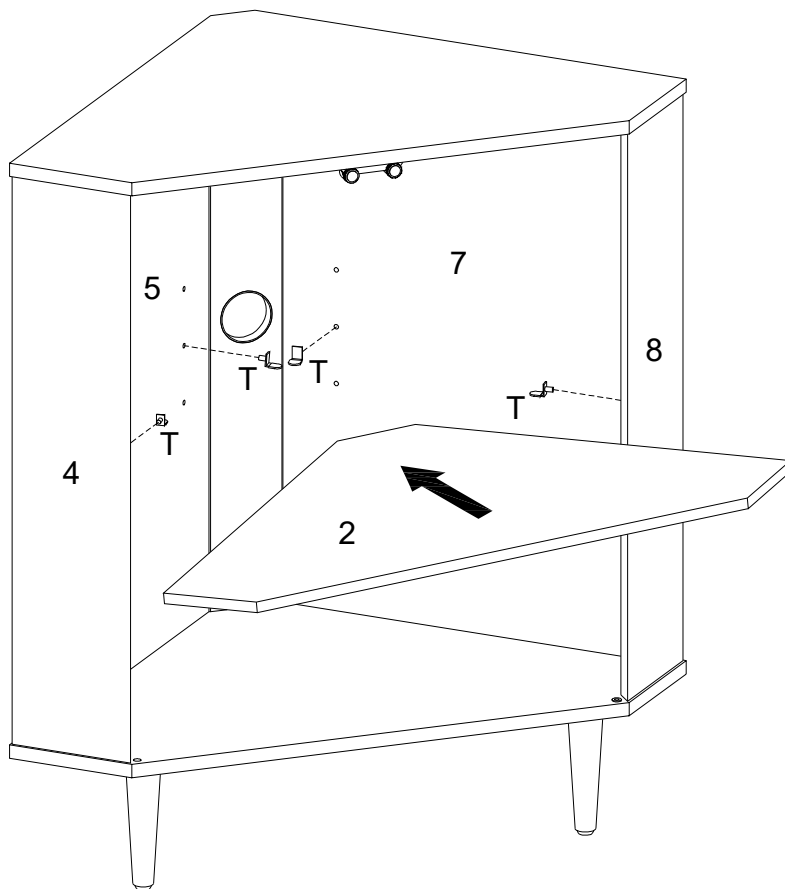
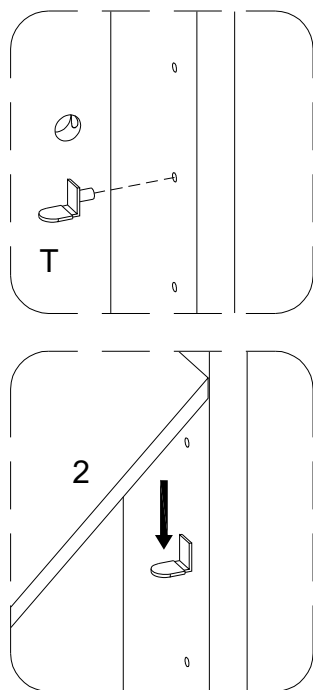
(ESP)

Use el perno(S) para fijar la parte (11) a la parte (3) con la llave hexagonal (J),luego coloque la pegatina (E) para cubrir los agujeros según el diagrama.

(DE)

Befestigen Sie das Teil (11) an das Teil (3) mit dem Bolzen(S) durch den Inbusschlüssel (J),dann platzieren Sie den Aufkleber (E) auf die Bohrungen gemäß der Abbildung.

Step 9



(EN)

Insert shelf support pin (T) into parts (4,5,7,8) as per diagram. Make sure you place the shelf support pin (T) in the same level. So the shelf is not tilted. Put part (2) into unit as per diagram. Tilt and rest the adjustable shelf (2) onto the shelf support pins.

(FR)

Insérez la goupille de support d'étagère (T) dans les pièces (4,5,7,8) conformément au schéma. Assurez-vous de placer les goupilles de support d'étagère (T) au même niveau. L'étagère n'est donc inclinée. Mettez la pièce (2) dans l'unité selon le schéma. Inclinez et posez la tablette réglable (2) sur les goupilles de support de tablette.

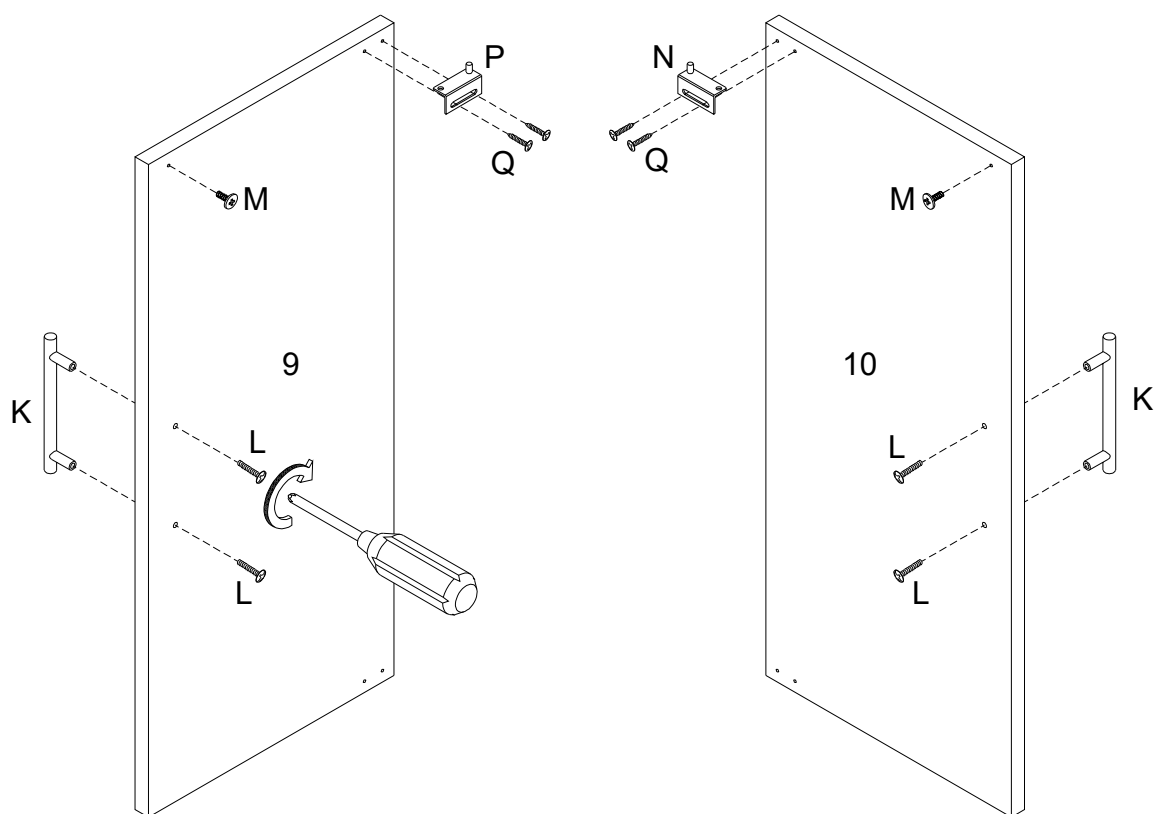
(ESP)

Inserte el perno de soporte de la estantería (T) en las partes (4,5,7,8) según el diagrama. Asegúrese de colocar los alfileres de soporte del estante (T) en el mismo nivel. Así que el estante no está inclinado. Coloque la parte (2) en la unidad según el diagrama. Incline y apoye el estante ajustable (2) sobre los pasadores de soporte del estante.

(DE)

Stecken Sie den Regalstützstift (T) in die Teile (4,5,7,8) gemäß der Abbildung ein. Stellen Sie sicher, dass Sie die Regalstützstifte (T) in gleicher Höhe platzieren. Dadurch wird das Regal nicht verkantet. Setzen Sie die Teile (2) in die Baueinheit gemäß der Abbildung ein. Neigen Sie das verstellbare Regal (2) und legen Sie es auf die Regalstützstifte.

Step 10



(EN)

Secure bolt (M) into parts (9,10) with Philips head screwdriver. Using handle bolt (L) secure handle (K) to parts (9,10) with Philips head screwdriver. Using screw (Q) attach door hinge (N) to part (10) with Philips head screwdriver. Using screw (Q) attach door hinge (P) to part (9) with Philips head screwdriver as per diagram.

(FR)

Fixez le boulon (M) à les pièces (9,10) avec un tournevis cruciforme.

En utilisant le boulon de poignée (L) fixez la poignée (K) à les pièces (9,10) avec un tournevis cruciforme.

Utilisez la vis (Q) pour fixer la charnière de la porte (N) à la pièce (10) avec un tournevis cruciforme.

Utilisez la vis (Q) pour fixer la charnière de la porte (P) à la pièce (9) avec un tournevis cruciforme conformément au schéma.

(ESP)

Fije el perno (M) en las partes (9,10) con un destornillador de cabeza Philips.

Use el perno de la manija (L) para fijar la manija (K) a las partes (9,10) con un destornillador de cabeza Philips.

Use el tornillo (Q) para fijar la bisagra de la puerta (N) a la parte (10) con un destornillador de cabeza Philips.

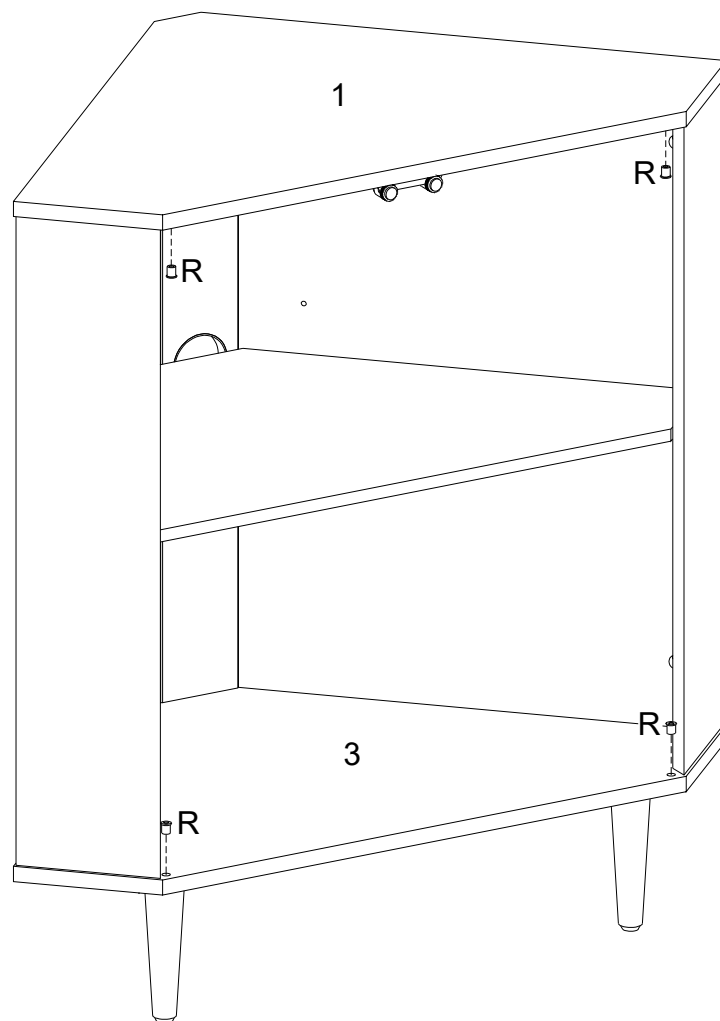
Use el tornillo (Q) para fijar la bisagra de la puerta (P) a la parte (9) con un destornillador de cabeza Philips según el diagrama.

(DE)

Befestigen Sie den Bolzen (M) an die Teile (9,10) durch den Kreuzschlitzschraubendreher von Philips.

Befestigen Sie den Griff (K) in das Teil (9,10) durch den Kreuzschlitzschraubendreher von Philips mit dem Griffbolzen (L). Befestigen Sie das Türscharnier (N) an das Teil (10) durch den Kreuzschlitzschraubendreher von Philips mit der Schraube (Q). Befestigen Sie das Türscharnier (P) an das Teil (9) durch den Kreuzschlitzschraubendreher von Philips mit der Schraube (Q) gemäß der Abbildung.

Step 11



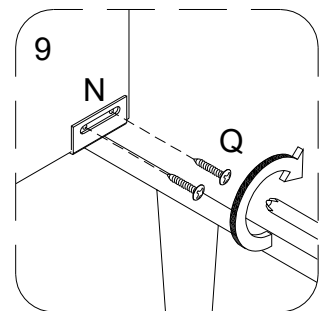
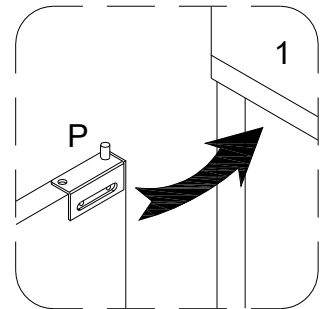
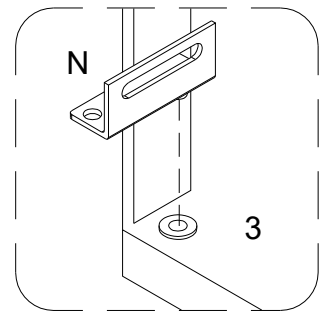
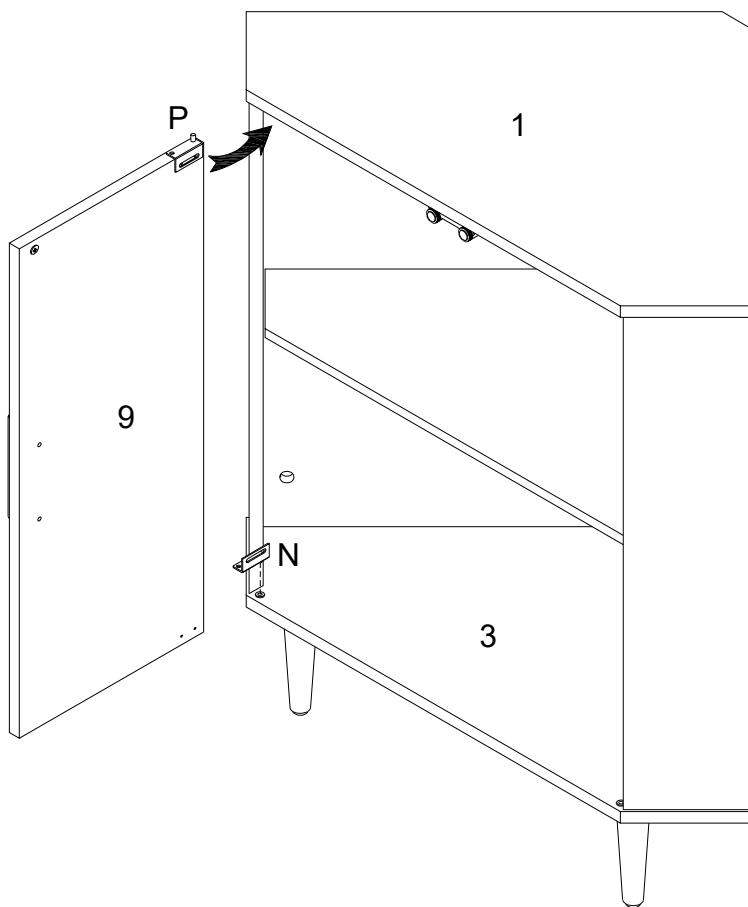
(EN)
Insert plastic pivot (R) into parts (1,3) as per diagram.

(FR)
Insérez le pivot en plastique (R) dans les pièces (1,3) selon le schéma.

(ESP)
Inserte el pivote de plástico(R) en las partes (1,3) según el diagrama.

(DE)
Stecken Sie den Kunststoffbolzen (R) in die Teile (1,3) gemäß der Abbildung ein.

Step 12



(EN)

Pick up the door (9), fit up door hinge (P) into plastic pivot (R) to part (1), then using screw (Q) secure door hinge (N) to part (9) to part (3) with Philips head screwdriver as per diagram.

(FR)

Ramasser la porte (9), monter la charnière de porte (P) dans le pivot en plastique (R) à la pièce (1), puis utilisez la vis (Q) Et la charnière de porte (N) pour fixer la pièce (9) à la pièce (3) avec un tournevis cruciforme conformément au schéma.

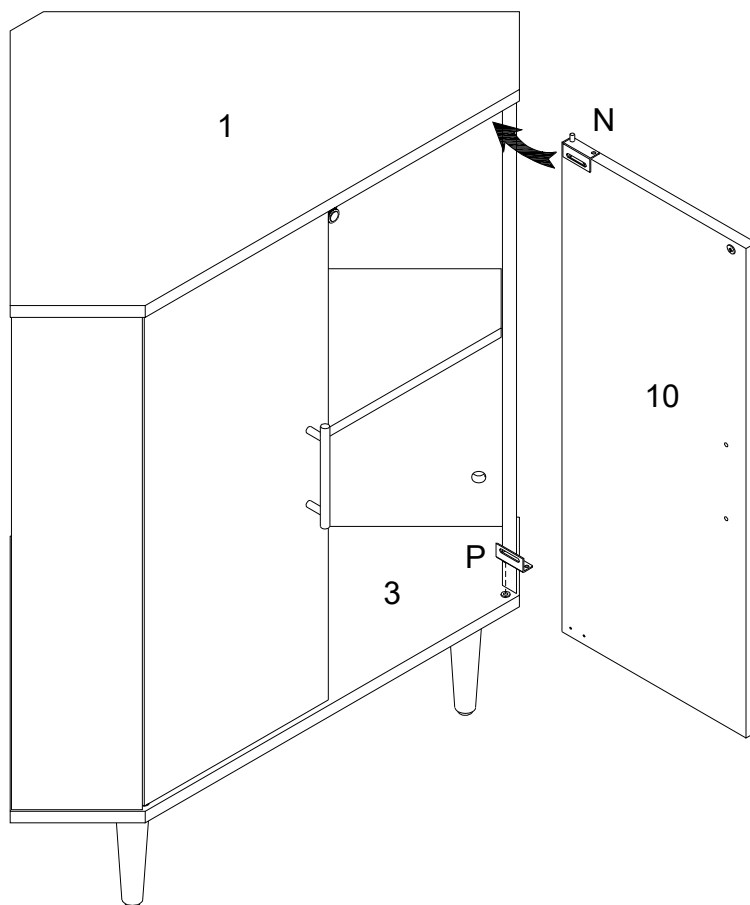
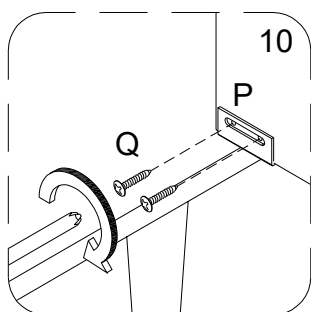
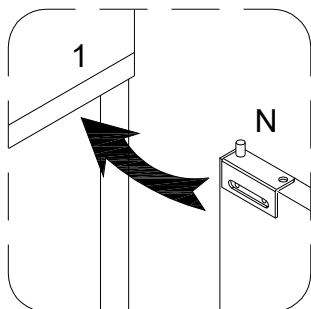
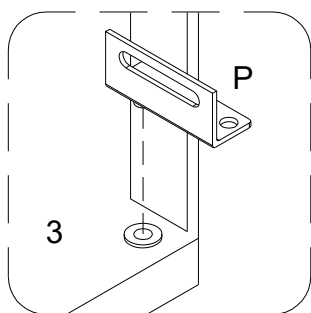
(ESP)

Levante la puerta (9), coloque la bisagra de la puerta (P) en el pivote de plástico (R) a la parte (1), luego use el tornillo (Q) para fijar la bisagra de la puerta (N) en la parte (9) a la parte (3) con un destornillador de cabeza Philips según el diagrama.

(DE)

Nehmen Sie die Tür (9) auf und setzen Sie das Türscharnier (P) in den Kunststoffbolzen (R) und das Teil (1) ein, dann befestigen Sie das Türscharnier (N) an das Teil (9) und das Teil (3) mit der Schraube (Q) durch den Kreuzschlitzschraubendreher von Philips gemäß der Abbildung.

Step 13



(EN)

Pick up the door (10), fit up door hinge (N) into plastic pivot (R) to part (1), then using screw (Q) secure door hinge (P) to part (10) to part (3) with Philips head screwdriver as per diagram.

(FR)

Ramasser la porte (10), monter la charnière de porte (N) dans le pivot en plastique (R) à la pièce (1), puis utilisez la vis (Q) et la charnière de porte (P) pour fixer la pièce (10) à la pièce (3) avec un tournevis cruciforme conformément au schéma.

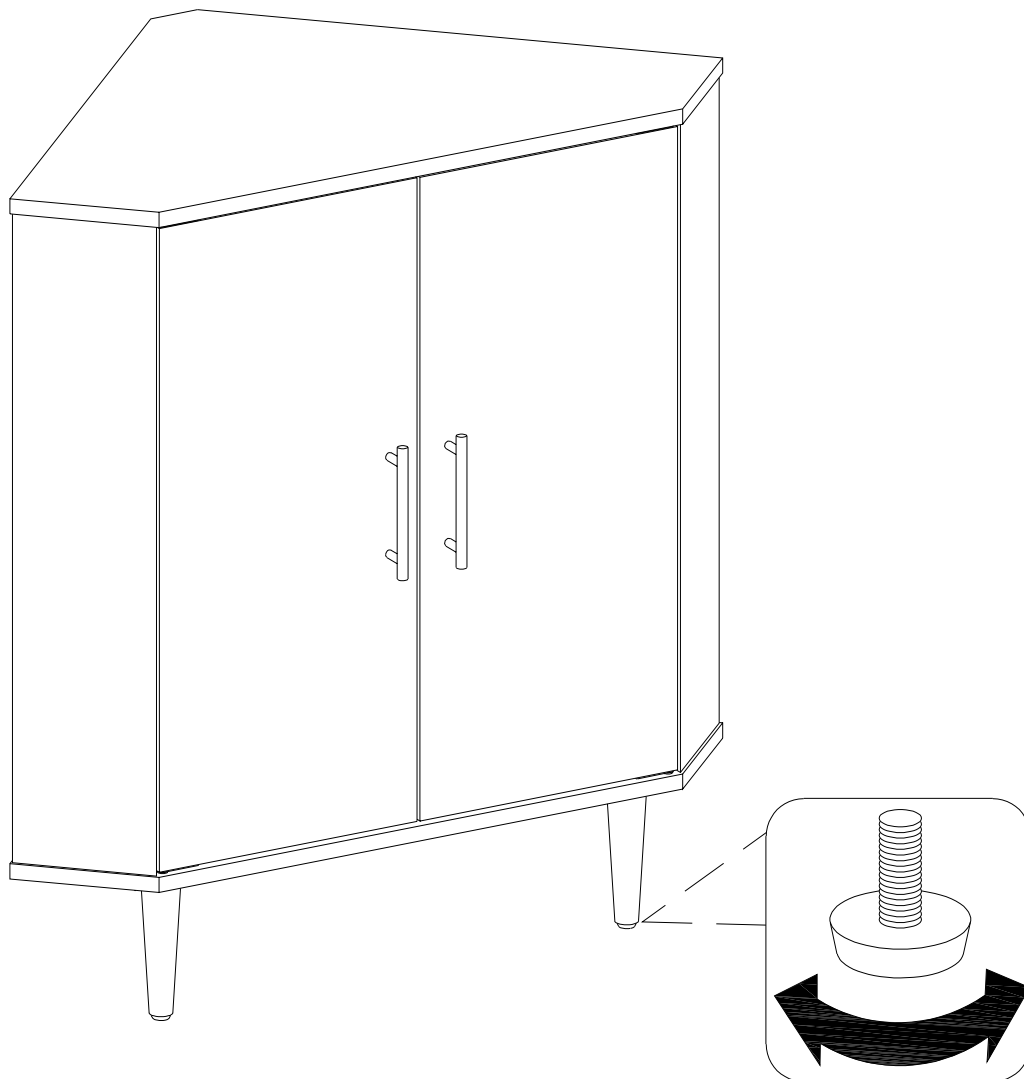
(ESP)

Levante la puerta (10), coloque la bisagra de la puerta (N) en el pivote de plástico (R) a la parte (1), luego use el tornillo (Q) para fijar la bisagra de la puerta (P) en la parte (10) a la parte (3) con un destornillador de cabeza Philips según el diagrama.

(DE)

Nehmen Sie die Tür (10) auf und setzen Sie das Türscharnier (N) in den Kunststoffbolzen (R) und das Teil (1) ein, dann befestigen Sie das Türscharnier (P) an das Teil (10) und das Teil (3) mit der Schraube (Q) durch den Kreuzschlitzschraubendreher von Philips gemäß der Abbildung.

Step 14



(EN)

Position the assembled unit at the desired location, if necessary adjust the floor leveler at the bottom of the leg to level the unit.

(FR)

Positionnez l'unité assemblée à l'emplacement souhaité, si nécessaire ajustez le niveleur de plancher au bas de la jambe pour mettre l'unité à niveau.

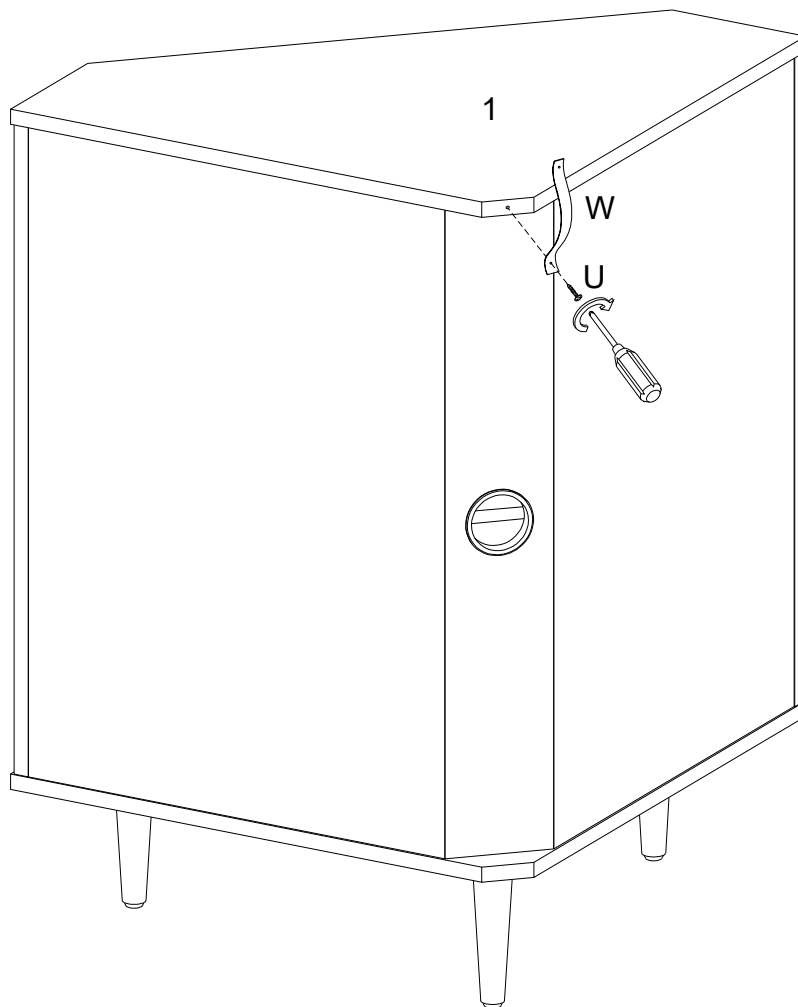
(ESP)

Coloque la unidad ensamblada en el lugar deseado, si es necesario ajuste el nivelador de piso en la parte inferior de la pata para nivelar la unidad.

(DE)

Positionieren Sie die zusammengebaute Baueinheit an der gewünschten Stelle. Passen Sie gegebenenfalls die Nivellierfüße an der Unterseite der Beine an die Ebene des Geräts an.

Step 15



(EN)

Using screw (U) attach plastic strap (W) to part (1) with Philips head screwdriver as per diagram.

(FR)

Utilisez la vis (U) pour fixer la sangle en plastique (W) dans la pièce (1) avec un tournevis cruciforme conformément au schéma.

(ESP)

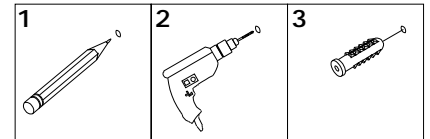
Use el tornillo (U) para fijar la correa de plástico (W) en la parte (1) con un destornillador de cabeza Philips como se muestra en el diagrama.

(DE)

Befestigen Sie das Kunststoffband (W) in das Teil (1) durch den Kreuzschlitzschraubendreher von Philips mit der Schraube (U) gemäß der Abbildung.

Step 16

WARNING



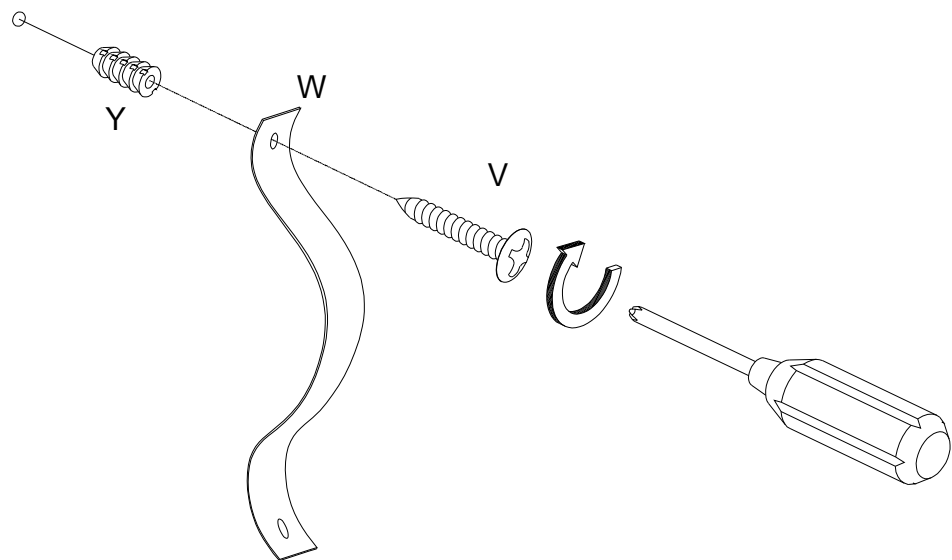
Serious or fatal injuries can occur from furniture tipping over. To prevent the furniture from tipping over we recommend that it is permanently fixed to the wall. Wall anchor and hardware are included with this product. Please make sure hardware is suitable for your walls before installing, as different wall materials may require different types of anchors.

Des blessures graves ou mortelles peuvent survenir à la suite d'un basculement des meubles. Pour éviter que les meubles ne basculent, nous recommandons qu'ils ne sont fixés en permanence au mur. L'ancrage mural et le matériel sont inclus dans ce produit. Veuillez assurez-vous que le matériel est adapté à vos murs avant d'installer, car différents matériaux muraux peuvent nécessiter différents types d'ancres.

Pueden producirse lesiones graves o mortales al volcar los muebles. Para evitar que los muebles se vuelquen, recomendamos que se fijen permanentemente a la pared. El anclaje de pared y los herrajes están incluidos en este producto. Asegúrese de que los herrajes sean adecuados para sus paredes antes de instalarlos, ya que los diferentes materiales de las paredes pueden requerir diferentes tipos de anclajes.

Beim Umkippen von Möbeln können schwere oder tödliche Verletzungen auftreten. Um ein Umkippen der Möbel zu verhindern, empfehlen wir, diese dauerhaft an die Wand zu befestigen. Wandanker und Hardware sind mit diesem Produkt enthalten. Bitte stellen Sie vor der Installation sicher, dass die Hardware für Ihre Wände geeignet ist, da für unterschiedliche Wandmaterialien möglicherweise unterschiedliche Arten von Ankern erforderlich sind.

Wall



(EN)

Using screw (V) attach plastic strap (W) into Nut (Y) to wall with Philips head screwdriver as per diagram.

(FR)

Utilisez la vis (V) pour fixer la sangle en plastique (W) et l'écrou (Y) au mur avec un tournevis cruciforme conformément au schéma.

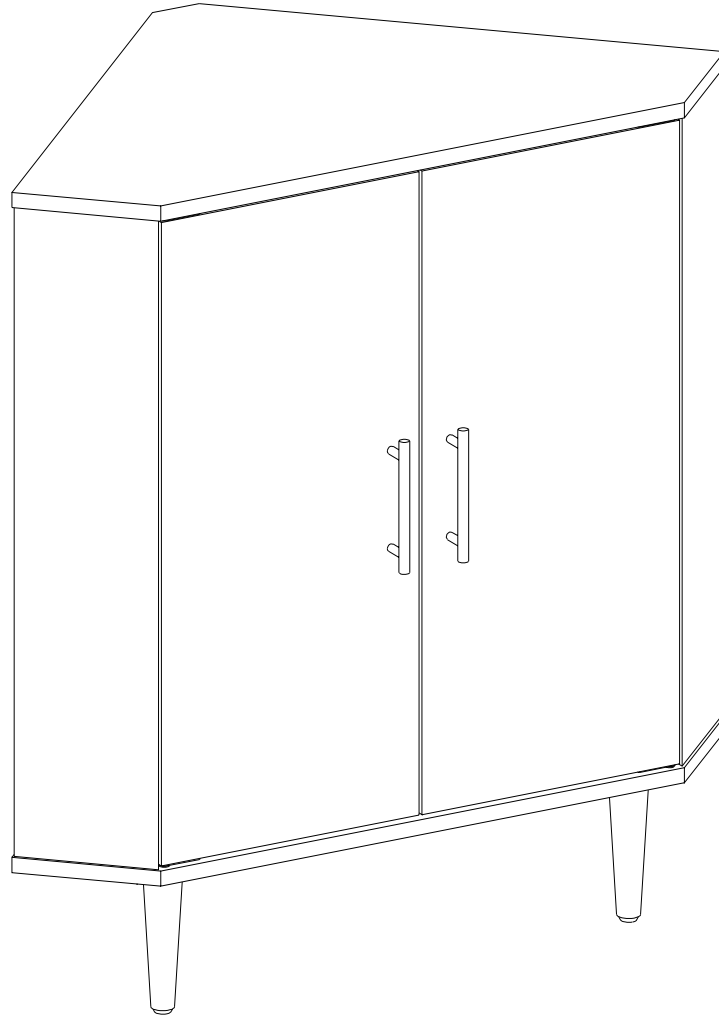
(ESP)

Con el tornillo (V), fije la correa de plástico (W) y la tuerca (Y) a la pared con un destornillador de cabeza Philips, según el diagrama.

(DE)

Befestigen Sie das Kunststoffband (W) und der Mutter (Y) an der Wand mit der Schraube (V) durch den Kreuzschlitzschraubendreher von Philips gemäß der Abbildung.

Step 17



Final Assembly